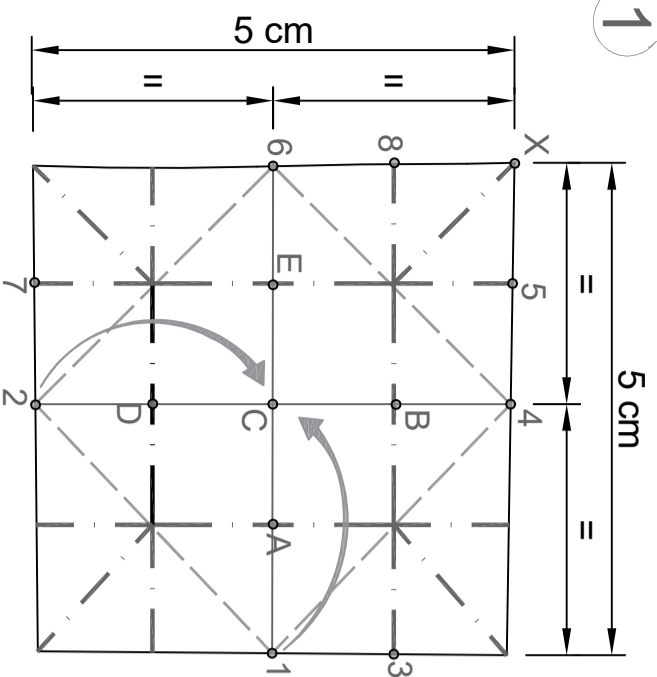
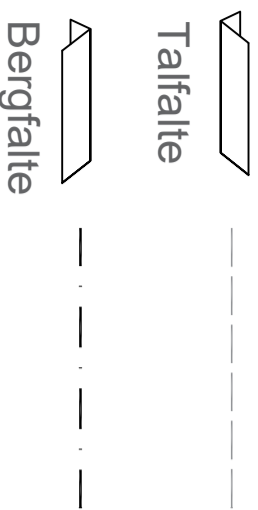


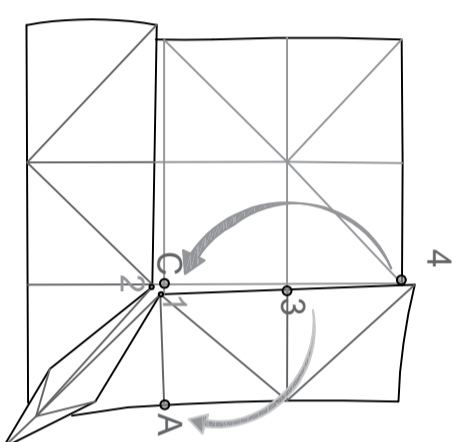
1



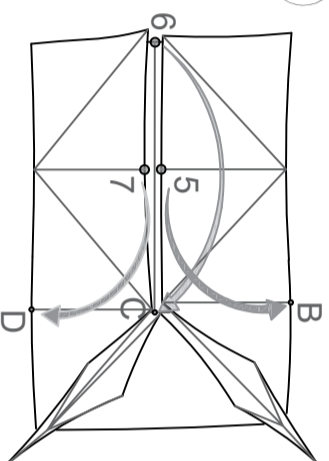
Falte zuerst das gezeichnete Muster.
Beachte die Legende ob es
Talfalten oder Bergfalten sind.



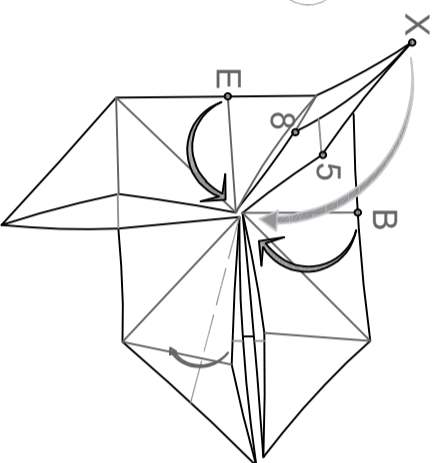
2



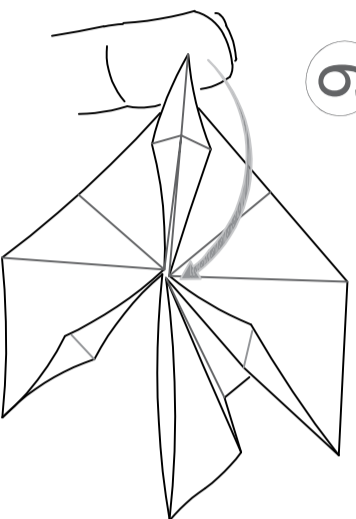
3



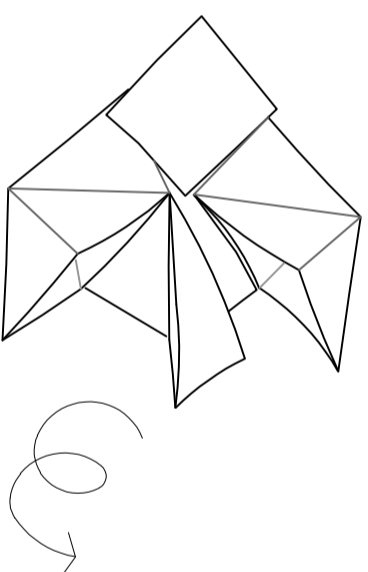
5



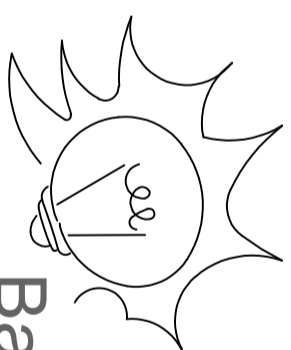
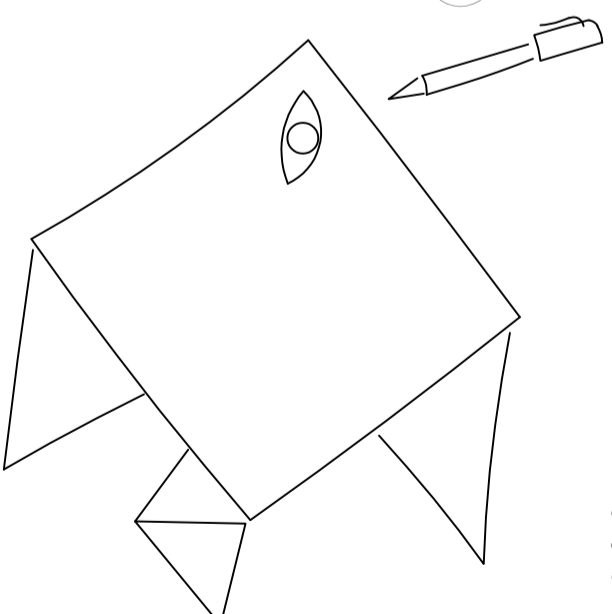
6



7



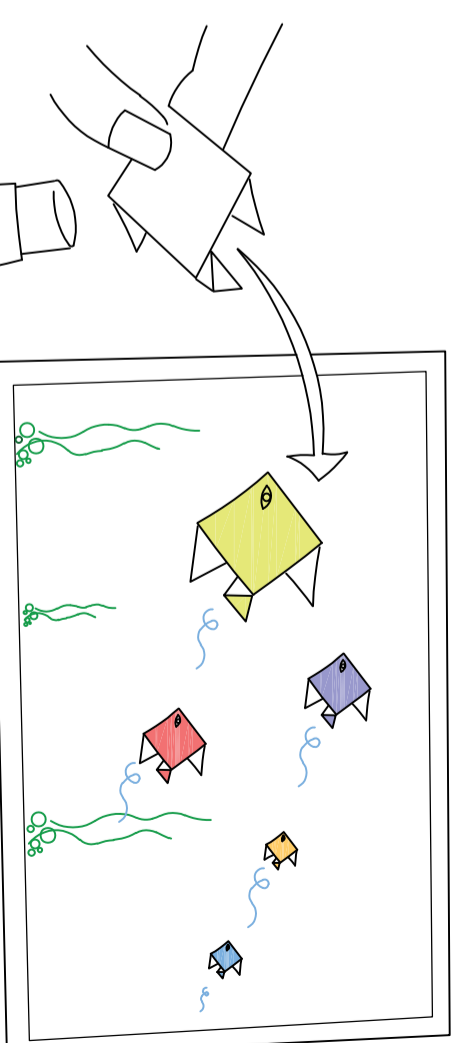
8



Bastelidee!

Der

Fisch



Nimm ein viereckiges Papier
und zeigne einen Rahmen.
Male Steine und Algen...
und mache dir dein Aquarium.